

ΑΠΟΛΥΤΗΡΙΕΣ ΕΞΕΤΑΣΕΙΣ Γ΄ ΤΑΞΗΣ  
ΕΝΙΑΙΟΥ ΛΥΚΕΙΟΥ  
ΣΑΒΒΑΤΟ 9 ΙΟΥΝΙΟΥ 2001  
ΕΞΕΤΑΖΟΜΕΝΟ ΜΑΘΗΜΑ  
ΤΕΧΝΟΛΟΓΙΚΗΣ ΚΑΤΕΥΘΥΝΣΗΣ  
(ΚΥΚΛΟΥ ΤΕΧΝΟΛΟΓΙΑΣ ΚΑΙ ΠΑΡΑΓΩΓΗΣ):  
ΗΛΕΚΤΡΟΛΟΓΙΑ  
ΣΥΝΟΛΟ ΣΕΛΙΔΩΝ : ΕΞΙ (6)

**ΘΕΜΑ 1ο**

*Στις ερωτήσεις Α.1. και Α.2. να γράψετε στο τετράδιό σας το γράμμα της σωστής απάντησης.*

- A.1.** Για να πραγματοποιηθεί η σύνδεση σε αστέρα τριφασικού μη συμμετρικού φορτίου χρειάζονται:
- α. τρεις αγωγοί
  - β. δύο αγωγοί
  - γ. δύο αγωγοί και ουδέτερος
  - δ. τρεις αγωγοί και ουδέτερος.

Μονάδες 3

- A.2.** Το ρεύμα που διαρρέει μία φωτοδίοδο:
- α. αυξάνεται με την ένταση της ακτινοβολίας όταν πολώνεται ανάστροφα
  - β. μειώνεται με την ένταση της ακτινοβολίας όταν πολώνεται ορθά
  - γ. αυξάνεται με την ένταση της ακτινοβολίας όταν πολώνεται ορθά
  - δ. μειώνεται με την ένταση της ακτινοβολίας όταν πολώνεται ανάστροφα.

Μονάδες 5

**A.3.** Να γράψετε στο τετράδιό σας τους αριθμούς από τη **Στήλη Α** και δίπλα σε κάθε αριθμό το γράμμα της **Στήλης Β** που αντιστοιχεί σωστά.

Στήλη Α (Συσκευή ή διάταξη)	Στήλη Β (Μετατρέπει)
1. Ηλεκτρική γεννήτρια	α. Εναλλασσόμενη τάση σε εναλλασσόμενη τάση
2. Ηλεκτρικός κινητήρας	β. Μηχανική ενέργεια σε ηλεκτρική ενέργεια
3. Μετασχηματιστής	γ. Υδραυλική ενέργεια σε μηχανική ενέργεια
4. Ανορθωτής	δ. Συνεχή τάση σε μη ημιτονοειδές σήμα
5. Ατμοστρόβιλος	ε. Ηλεκτρική ενέργεια σε μηχανική ενέργεια
6. Αλφαριθμητικός κώδικας ASCII	στ. Εναλλασσόμενο ρεύμα σε συνεχές ρεύμα
7. Υδροστρόβιλος	ζ. Υδραυλική ενέργεια σε θερμική ενέργεια
	η. Πληροφορία δεδομένων αριθμών και γραμμάτων σε δυαδικό αριθμό
	θ. Συνεχή τάση σε μη ημιτονοειδή τάση
	ι. Θερμική ενέργεια σε μηχανική ενέργεια

Μονάδες 7

**B.2.** Να γράψετε στο τετράδιό σας τα γράμματα της **Στήλης I** και δίπλα σε κάθε γράμμα τον αριθμό της **Στήλης II** που αντιστοιχεί στο σωστό σύμβολο.

Στήλη I	Στήλη II
α. δίοδος ανόρθωσης	1. 
β. Led	2. 
γ. τρανζίστορ npn	3. 
δ. φωτοδίοδος	4. 
ε. λογική πύλη AND δύο εισόδων	5. 
	6. 

Μονάδες 10

**ΘΕΜΑ 2ο**

**A.** Να βάλετε στη σωστή σειρά τις βαθμίδες ενός τροφοδοτικού συνεχούς τάσης (ac-dc)

- α. σταθεροποιητής
- β. ανορθωτής
- γ. μετασχηματιστής
- δ. φίλτρο

Μονάδες 2

Να περιγράψετε τη λειτουργία κάθε βαθμίδας.

Μονάδες 8

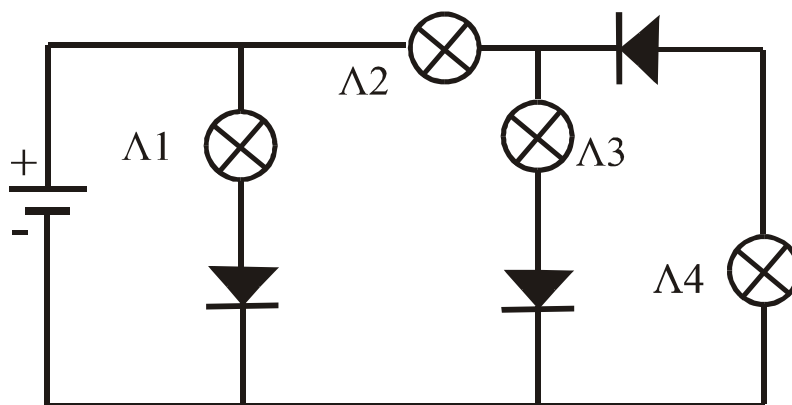
**Β.** Να μεταφέρετε στο τετράδιό σας και να συμπληρώσετε τον ακόλουθο πίνακα αλήθειας.

$x$	$y$	$x+y$	$x \cdot y$	$\overline{x \cdot y}$	$\overline{x} \cdot \overline{y}$
0	0				
0	1				
1	0				
1	1				

Μονάδες 8

**Γ.** Ποιοι από τους λαμπτήρες είναι αναμμένοι στο κύκλωμα; (Οι δίοδοι θεωρούνται ιδανικές)

Μονάδες 2



Να δικαιολογήσετε την απάντησή σας.

Μονάδες 5

**ΘΕΜΑ 3ο**

**A.** Το σήμα εισόδου ενός ενισχυτή που προέρχεται από μικροφωνική εγκατάσταση έχει  $i_1=10\mu\text{A}$  και  $u_1=20\text{mV}$ . Μετά την έξοδό του από τον ενισχυτή έχει  $i_2=1\text{A}$  και  $u_2=10\text{V}$  και τροφοδοτεί ηχείο.

(Όλες οι τιμές των εναλλασσομένων μεγεθών είναι ενεργές τιμές).

**α.** Να βρεθεί η απολαβή ρεύματος  $A_i$  του ενισχυτή.

Μονάδες 7

**β.** Να βρεθεί η απολαβή τάσης  $A_v$  και η απολαβή ισχύος  $A_p$ .

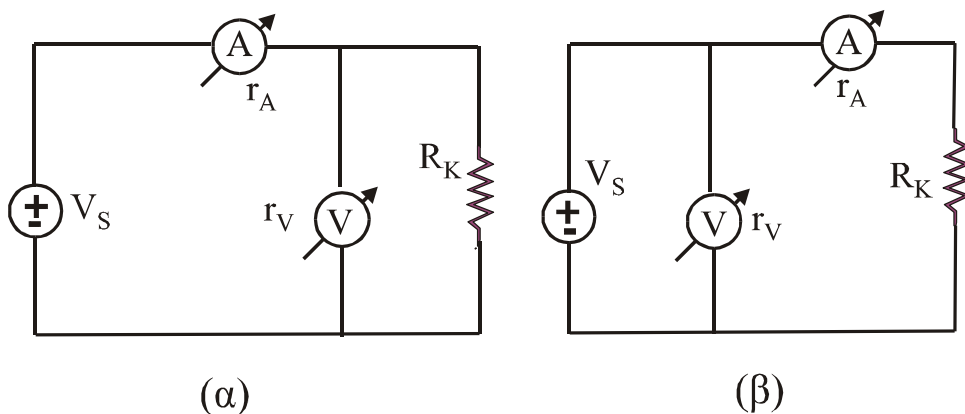
Μονάδες 10

**γ.** Να βρεθεί η αντίσταση εισόδου  $r_{in}$  του ενισχυτή.

Μονάδες 8

**ΘΕΜΑ 4ο**

Πηγή συνεχούς ρεύματος παρέχει σταθερή τάση  $V_s=100\text{V}$  και τροφοδοτεί ηλεκτρική αντίσταση  $R_K$ . Για τη μέτρηση της ισχύος που καταναλώνει η αντίσταση, χρησιμοποιήθηκε ένα από τα παρακάτω δύο κυκλώματα με βολτόμετρο εσωτερικής αντίστασης  $r_v=100\text{K}\Omega$ , που έδειξε ακριβώς  $100\text{V}$  και αμπερόμετρο εσωτερικής αντίστασης  $r_a=1\Omega$ , που έδειξε  $1\text{A}$ .



Ζητείται:

Ποιο από τα δύο ηλεκτρικά κυκλώματα (α) και (β) χρησιμοποιήθηκε και γιατί;

Μονάδες 7

Να υπολογιστεί η ηλεκτρική ισχύς  $P_k$  που καταναλώνεται από την αντίσταση  $R_k$ .

Μονάδες 6

Να υπολογιστεί η αντίσταση  $R_k$ .

Μονάδες 6

Να βρεθεί το σφάλμα μέτρησης της ισχύος  $P_k$  με το παραπάνω κύκλωμα.

Μονάδες 6

ΟΔΗΓΙΕΣ (για τους εξεταζόμενους)

1. Στο τετράδιο να γράψετε μόνο τα προκαταρκτικά (ημερομηνία, κατεύθυνση, εξεταζόμενο μάθημα). Τα θέματα να μην τα αντιγράψετε στο τετράδιο. Τα σχήματα που θα χρησιμοποιήσετε στο τετράδιο μπορούν να γίνουν και με μολύβι.
2. Να γράψετε το ονοματεπώνυμό σας στο πάνω μέρος των φωτοαντιγράφων αμέσως μόλις σας παραδοθούν. Καμιά άλλη σημείωση δεν επιτρέπεται να γράψετε. Κατά την αποχώρησή σας να παραδώσετε μαζί με το τετράδιο και τα φωτοαντίγραφα, τα οποία και θα καταστραφούν μετά το πέρας της εξέτασης.
3. Να απαντήσετε στο τετράδιό σας σε όλα τα θέματα.
4. Κάθε λύση επιστημονικά τεκμηριωμένη είναι αποδεκτή.
5. Διάρκεια εξέτασης: Τρεις (3) ώρες μετά τη διανομή των φωτοαντιγράφων.
6. Χρόνος δυνατής αποχώρησης : Μιάμιση (1 1/2) ώρα μετά τη διανομή των φωτοαντιγράφων.

**ΚΑΛΗ ΕΠΙΤΥΧΙΑ**

**ΤΕΛΟΣ ΜΗΝΥΜΑΤΟΣ**