

**ΕΠΑΝΑΛΗΠΤΙΚΕΣ ΑΠΟΛΥΤΗΡΙΕΣ ΕΞΕΤΑΣΕΙΣ ΗΜΕΡΗΣΙΟΥ
ΕΝΙΑΙΟΥ ΛΥΚΕΙΟΥ
ΠΑΡΑΣΚΕΥΗ 7 ΙΟΥΛΙΟΥ 2006
ΕΞΕΤΑΖΟΜΕΝΟ ΜΑΘΗΜΑ: ΦΥΣΙΚΗ
ΘΕΤΙΚΗΣ ΚΑΙ ΤΕΧΝΟΛΟΓΙΚΗΣ ΚΑΤΕΥΘΥΝΣΗΣ
(ΚΑΙ ΤΩΝ ΔΥΟ ΚΥΚΛΩΝ)
ΣΥΝΟΛΟ ΣΕΛΙΔΩΝ: ΕΠΤΑ (7)**

ΘΕΜΑ 1ο

Να γράψετε στο τετράδιό σας τον αριθμό καθεμιάς από τις παρακάτω ερωτήσεις 1 - 4 και δίπλα το γράμμα που αντιστοιχεί στη σωστή απάντηση.

1. Μία σφαίρα κυλίεται χωρίς ολίσθηση κινούμενη κατά μήκος κεκλιμένου επιπέδου (αρχικά ανέρχεται και στη συνέχεια κατέρχεται).
 - α. Ο ρυθμός μεταβολής της στροφορμής της ως προς άξονα που διέρχεται από το κέντρο μάζας της μεταβάλλεται.
 - β. Η φορά του διανύσματος της στατικής τριβής παραμένει σταθερή.
 - γ. Η φορά του διανύσματος της γωνιακής επιτάχυνσης μεταβάλλεται.
 - δ. Η φορά του διανύσματος της γωνιακής ταχύτητας παραμένει σταθερή.

Μονάδες 5

2. Σε κύκλωμα αμείωτων ηλεκτρικών ταλαντώσεων LC
 - α. η ενέργεια του ηλεκτρικού πεδίου δίνεται από τη σχέση $U_E = \frac{1}{2}C \cdot q^2$.
 - β. το άθροισμα των ενεργειών ηλεκτρικού και μαγνητικού πεδίου κάθε χρονική στιγμή είναι σταθερό.
 - γ. η ενέργεια του ηλεκτρικού πεδίου είναι αρμονική συνάρτηση του χρόνου.

ΑΡΧΗ 2ΗΣ ΣΕΛΙΔΑΣ

- δ. όταν η ενέργεια του μαγνητικού πεδίου γίνεται μέγιστη η ένταση του ρεύματος στο κύκλωμα μηδενίζεται.

Μονάδες 5

3. Μονοχρωματική ακτίνα φωτός μεταβαίνει από διαφανές μέσο Α σε άλλο διαφανές μέσο Β. Αν η γωνία πρόσπτωσης είναι $\theta_a = 30^\circ$ και η γωνία διάθλασης είναι $\theta_b = 45^\circ$, τότε η ταχύτητα διάδοσης της μονοχρωματικής ακτινοβολίας στο μέσο Β είναι
- α. μικρότερη από αυτή στο μέσο Α.
 - β. ίση με αυτή στο μέσο Α.
 - γ. μεγαλύτερη από αυτή στο μέσο Α.
 - δ. εξαρτάται από τη συχνότητα της μονοχρωματικής ακτινοβολίας.

Μονάδες 5

4. Ηχητική πηγή και παρατηρητής βρίσκονται σε σχετική κίνηση. Ο παρατηρητής ακούει ήχο μεγαλύτερης συχνότητας από αυτόν που παράγει η πηγή, μόνο όταν
- α. η πηγή είναι ακίνητη και ο παρατηρητής απομακρύνεται από αυτήν.
 - β. ο παρατηρητής είναι ακίνητος και η πηγή απομακρύνεται από αυτόν.
 - γ. ο παρατηρητής και η πηγή κινούνται με ομόρροπες ταχύτητες, με τον παρατηρητή να προπορεύεται και να έχει κατά μέτρο μεγαλύτερη ταχύτητα από αυτήν της πηγής.
 - δ. ο παρατηρητής και η πηγή κινούνται με ομόρροπες ταχύτητες, με την πηγή να προπορεύεται και να έχει κατά μέτρο ταχύτητα μικρότερη από αυτήν του παρατηρητή.

Μονάδες 5

5. Να χαρακτηρίσετε τις προτάσεις που ακολουθούν, γράφοντας στο τετράδιό σας δίπλα στο γράμμα που αντιστοιχεί σε κάθε πρόταση τη λέξη **Σωστό**, αν η πρόταση είναι σωστή ή **Λάθος**, αν η πρόταση είναι λανθασμένη.
- α. Το πλάτος μιας εξαναγκασμένης ταλάντωσης δεν εξαρτάται από τη συχνότητα f του διεγέρτη.
 - β. Το φαινόμενο της ολικής ανάκλασης συμβαίνει μόνο όταν το φως μεταβαίνει από μέσο (α) σε μέσο (β) για τα οποία ισχύει $n_a > n_b$.
 - γ. Εγκάρσια ονομάζονται τα κύματα στα οποία όλα τα σημεία του ελαστικού μέσου ταλαντώνονται παράλληλα στη διεύθυνση διάδοσης του κύματος.
 - δ. Η σχέση που περιγράφει το φαινόμενο Doppler για το φως είναι διαφορετική από αυτή που ισχύει για τον ήχο.
 - ε. Κρούση στο μικρόκοσμο ονομάζεται το φαινόμενο στο οποίο τα «συγκρουόμενα» σωματίδια αλληλεπιδρούν με σχετικά μεγάλες δυνάμεις για πολύ μικρό χρονικό διάστημα.

Μονάδες 5

ΘΕΜΑ 2ο

Για τις παρακάτω ερωτήσεις να γράψετε στο τετράδιό σας τον αριθμό της ερώτησης και δίπλα το γράμμα που αντιστοιχεί στη σωστή απάντηση.

1. Σφαίρα Σ_1 κινούμενη προς ακίνητη σφαίρα Σ_2 , ίσης μάζας με την Σ_1 , συγκρούεται μετωπικά και ελαστικά με αυτήν. Το ποσοστό της αρχικής κινητικής ενέργειας της Σ_1 που μεταβιβάζεται στη Σ_2 κατά την κρούση είναι
- α. 50%. β. 100%. γ. 75%.

Μονάδες 2

Να αιτιολογήσετε την απάντησή σας.

Μονάδες 4

ΑΡΧΗ 4ΗΣ ΣΕΛΙΔΑΣ

2. Σώμα Σ εκτελεί ταυτόχρονα δύο απλές αρμονικές ταλαντώσεις που γίνονται γύρω από το ίδιο σημείο, στην ίδια διεύθυνση, με εξισώσεις:

$$x_1 = 5\eta\mu 10t \quad \text{και} \quad x_2 = 8\eta\mu(10t + \pi)$$

Η απομάκρυνση του σώματος κάθε χρονική στιγμή θα δίνεται από την εξίσωση

α. $y = 3\eta\mu(10t + \pi)$. **β.** $y = 3\eta\mu 10t$.

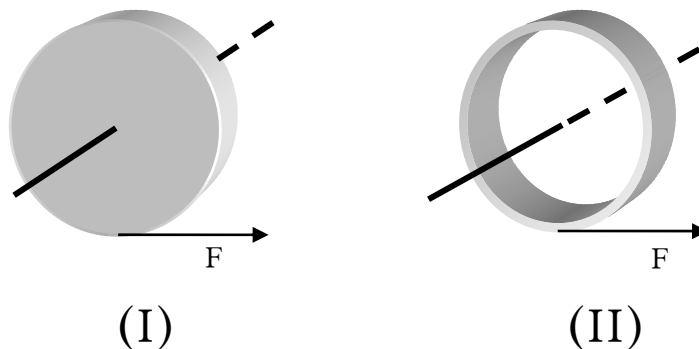
γ. $y = 11\eta\mu(10t + \pi)$.

Μονάδες 2

Να αιτιολογήσετε την απάντησή σας.

Μονάδες 4

3. Στο σχήμα φαίνεται ένας ομογενής συμπαγής κυκλικός δίσκος (I) και ένας ομογενής συμπαγής κυκλικός δακτύλιος (II), που έχουν την ίδια ακτίνα και την ίδια μάζα.



Κάποια χρονική στιγμή ασκούνται στα σώματα αυτά δυνάμεις ίδιου μέτρου, εφαπτόμενες στην περιφέρεια. Οι γωνιακές επιταχύνσεις που θα αποκτήσουν θα είναι

α. $\alpha_I = \alpha_{II}$. **β.** $\alpha_I < \alpha_{II}$. **γ.** $\alpha_I > \alpha_{II}$.

Μονάδες 2

Να αιτιολογήσετε την απάντησή σας.

Μονάδες 4

4. Ένας ταλαντωτής τη χρονική στιγμή $t = 0$ έχει ενέργεια E_0 και πλάτος ταλάντωσης A_0 . Η ενέργεια που έχει χάσει

ΑΡΧΗ 5ΗΣ ΣΕΛΙΔΑΣ

ο ταλαντωτής μέχρι τη στιγμή t , που το πλάτος της ταλάντωσής του έχει μειωθεί στο $\frac{1}{4}$ της αρχικής του τιμής, είναι

α. $\frac{E_0}{16}$.

β. $\frac{E_0}{4}$.

γ. $\frac{15E_0}{16}$.

Μονάδες 2

Να αιτιολογήσετε την απάντησή σας.

Μονάδες 5

ΘΕΜΑ 3ο

Δύο σημαδούρες Α και Β απέχουν μεταξύ τους απόσταση $AB = 13,5\text{m}$ και η ευθεία που διέρχεται από αυτές είναι κάθετη στην ακτογραμμή. Πλοίο που κινείται παράλληλα στην ακτογραμμή, μακριά από τις σημαδούρες δημιουργεί κύμα, με φορά διάδοσης από την Α προς την Β, το οποίο θεωρούμε εγκάρσιο αρμονικό. Το κύμα διαδίδεται προς την ακτή. Εξ αιτίας του κύματος η κάθε σημαδούρα διέρχεται από τη θέση ισορροπίας της 30 φορές το λεπτό. Ο χρόνος που απαιτείται, για να φθάσει ένα «όρος» του κύματος από τη σημαδούρα Α στη Β, είναι 9s. Η μέγιστη ταχύτητα ταλάντωσης κάθε σημαδούρας είναι $\frac{\pi}{5}$ m/s. Θεωρούμε ως

αρχή μέτρησης των αποστάσεων τη σημαδούρα Α και ως αρχή μέτρησης των χρόνων τη στιγμή που η σημαδούρα Α βρίσκεται στη θέση ισορροπίας και κινείται προς τα θετικά.

α. Να υπολογιστεί το μήκος του κύματος.

Μονάδες 6

β. Πόσο απέχει η σημαδούρα Α από την ακτή, αν αυτή βρίσκεται για 21^η φορά στην ανώτερη θέση της ταλάντωσής της, όταν το κύμα φθάσει στην ακτή.

Μονάδες 6

- γ. Να γραφεί η εξίσωση ταλάντωσης της σημαδούρας B, καθώς το κύμα διαδίδεται από τη σημαδούρα A προς τη B.

Μονάδες 6

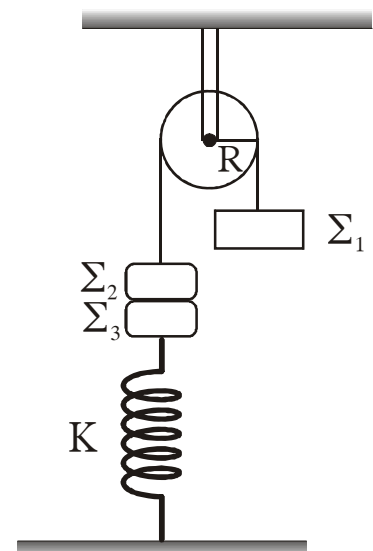
- δ. Να βρεθεί το μέτρο της ταχύτητας ταλάντωσης της σημαδούρας B κάποια χρονική στιγμή που η σημαδούρα A βρίσκεται στο ανώτατο σημείο της ταλάντωσης της.

Μονάδες 7

ΘΕΜΑ 4ο

Τροχαλία μάζας $M = 6\text{kg}$ και ακτίνας $R = 0,25\text{m}$ μπορεί να περιστρέφεται χωρίς τριβές γύρω από οριζόντιο άξονα που διέρχεται από το κέντρο της.

Γύρω από την τροχαλία υπάρχει αβαρές και μη εκτατό νήμα. Στα άκρα του νήματος υπάρχουν σε κατακόρυφη θέση τα σώματα Σ_1 και Σ_2 με μάζες $m_1 = 4\text{kg}$ και $m_2 = 1\text{kg}$ αντίστοιχα. Το σώμα Σ_2 είναι κολλημένο με σώμα Σ_3 μάζας $m_3 = 1\text{kg}$, το οποίο συγκρατείται από κατακόρυφο ελατήριο σταθεράς $K = 100\text{ N/m}$. Το σύστημα αρχικά ισορροπεί όπως φαίνεται στο σχήμα.



Κάποια χρονική στιγμή, την οποία θεωρούμε ως χρονική στιγμή μηδέν ($t_0 = 0$), τα σώματα Σ_2 και Σ_3 αποκολλώνται και το Σ_3 εκτελεί απλή αρμονική ταλάντωση κατά τη διεύθυνση της κατακορύφου.

- α. Να υπολογιστεί το πλάτος της ταλάντωσης του σώματος Σ_3 .

Μονάδες 6

- β. Να γραφεί η εξίσωση της απομάκρυνσης του σώματος Σ_3 σε συνάρτηση με το χρόνο, θεωρώντας ως θετική φορά, τη φορά προς τα επάνω.

Μονάδες 6

ΑΡΧΗ 7ΗΣ ΣΕΛΙΔΑΣ

- γ. Να υπολογιστεί η γωνιακή επιτάχυνση της τροχαλίας μετά την αποκόλληση των σωμάτων Σ_2 και Σ_3 .

Μονάδες 6

- δ. Να υπολογιστεί ο ρυθμός μεταβολής της κινητικής ενέργειας της τροχαλίας τη χρονική στιγμή $t = 0,1 \text{ s}$.

Μονάδες 7

Δίνονται η ροπή αδράνειας της τροχαλίας ως προς άξονα που διέρχεται από το κέντρο μάζας της $I = \frac{1}{2}MR^2$, η τριβή ανάμεσα στην τροχαλία και στο νήμα είναι αρκετά μεγάλη, ώστε να μην παρατηρείται ολίσθηση και $g = 10 \text{ m/s}^2$.

ΟΔΗΓΙΕΣ (για τους εξεταζομένους)

1. Στο τετράδιο να γράψετε μόνο τα προκαταρκτικά (ημερομηνία, κατεύθυνση, εξεταζόμενο μάθημα). **Να μην αντιγράψετε** τα θέματα στο τετράδιο. Τα σχήματα που θα χρησιμοποιήσετε στο τετράδιο μπορείτε να τα σχεδιάσετε και με μολύβι.
2. Να γράψετε το ονοματεπώνυμό σας στο πάνω μέρος των φωτοαντιγράφων, αμέσως μόλις σας παραδοθούν. **Καμιά άλλη σημείωση δεν επιτρέπεται να γράψετε.** Κατά την αποχώρησή σας να παραδώσετε μαζί με το τετράδιο και τα φωτοαντίγραφα.
3. Να απαντήσετε **στο τετράδιό σας σε όλα** τα θέματα.
4. Κάθε απάντηση επιστημονικά τεκμηριωμένη είναι αποδεκτή.
5. Διάρκεια εξέτασης: τρεις (3) ώρες μετά τη διανομή των φωτοαντιγράφων.
6. Χρόνος δυνατής αποχώρησης: μετά τη 10.30' πρωινή.

ΚΑΛΗ ΕΠΙΤΥΧΙΑ

ΤΕΛΟΣ ΜΗΝΥΜΑΤΟΣ

ΤΕΛΟΣ 7ΗΣ ΣΕΛΙΔΑΣ